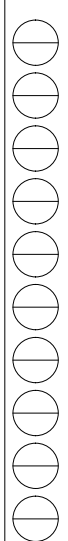
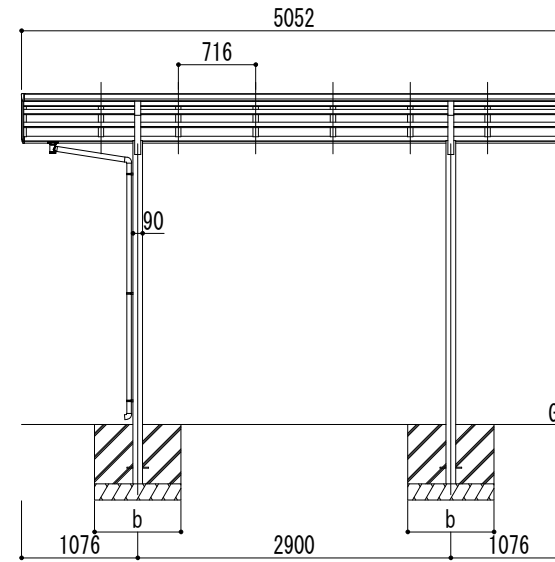
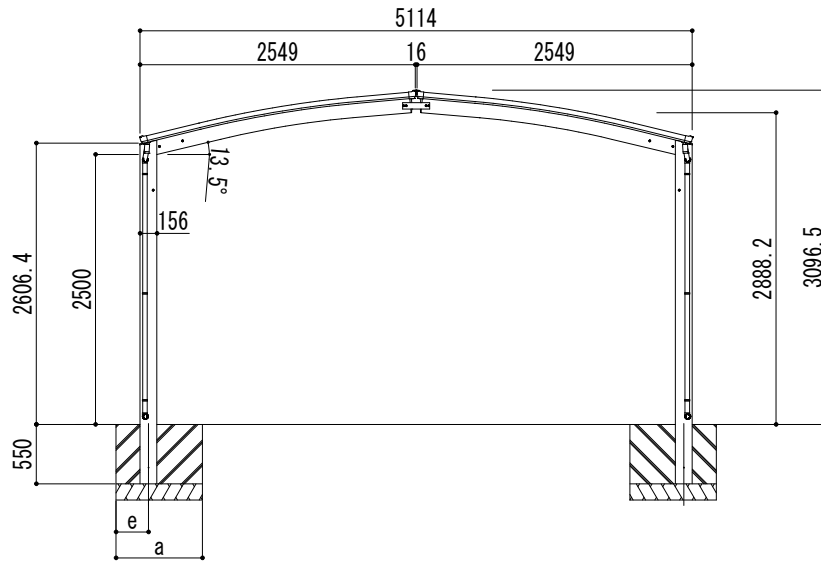
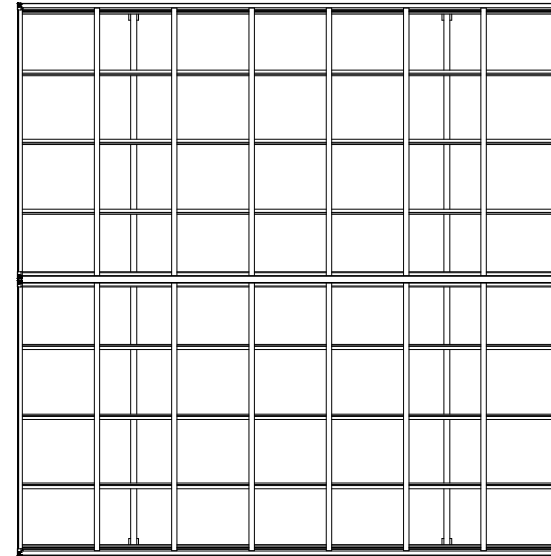


■基礎寸法表

間口呼称	奥行呼称	独立基礎						土間コンクリート考慮基礎					
		地耐力 (kN/m ²)						地耐力 (kN/m ²)					
		30		50		100		30		50		100	
a・b	e	a・b	e	a・b	e	a・b	e	a・b	e	a・b	e		
25+25	50	1150	300	1100	300	900	300	600	300	500	250	500	250



変更記号	設計監理	般	工事名	照査	担当	作図	尺度	御受領印	Daisen 株式会社	図番
-----	施工	般	図面名 リアルポートⅣ レギュラータイプ 合掌(2台用) L50-W25+25 ロング柱				1/40	年月日		